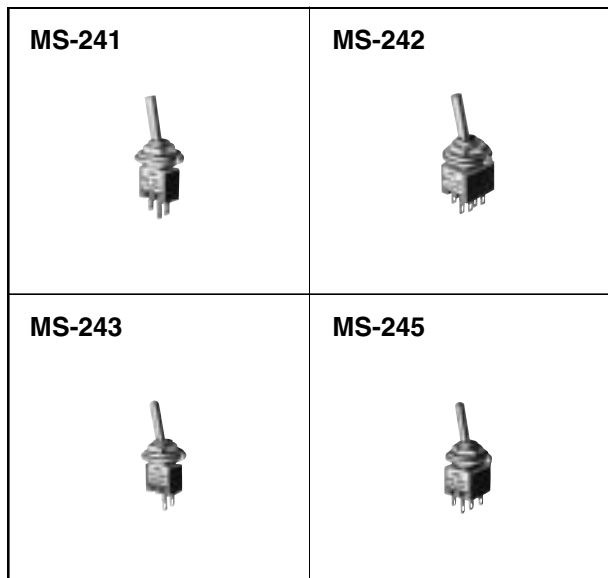


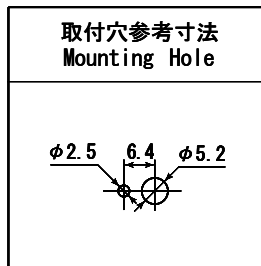
M5 P=0.5 ミニ・ミニトグルスイッチ／MINI・MINI TOGGLE SWITCHES MS-240～245シリーズ／SERIES



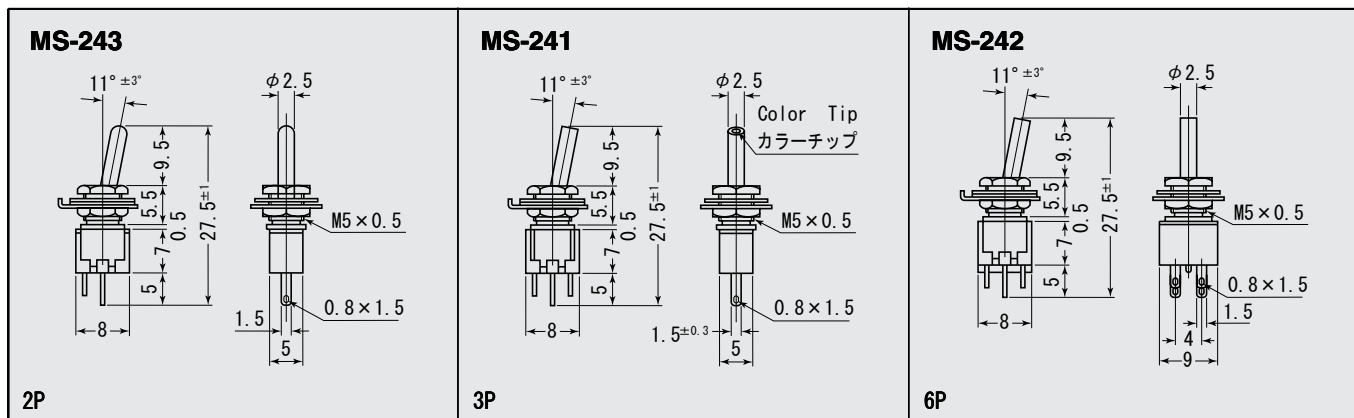
MS-240 MS-241 MS-242			
レバーチップ Color Tip			
R	赤	Red	○
K	黒	Black	○
W	白	White	○
Y	黄	Yellow	△
U	青	Blue	△

注記 (NOTE)
○=標準色 Standard Color
△=受注生産 Only for large quantity order

MS-243 MS-244 MS-245	
レバー仕上げ	クロームメッキ
COMPLETED	Chrome Plated Brass



外形図／Dimensions



品番 PARTS NO.	回路 CIRCUIT	スイッチ特性 SWITCHING FUNCTION	電流容量 RATING	絶縁抵抗 INSULATION RESISTANCE	絶縁耐圧 VOLTAGE BREAKDOWN	接触抵抗 CONTACT RESISTANCE
MS-240 MS-243	SPST (2P)	ON-OFF	3A. 125V. AC	DC. 500V 100MΩ以上 (MIN)	AC. 1000V 1分間 (Minute)	20mΩ以下 (MAX)
MS-241 MS-244	SPDT (3P)	ON-ON				
MS-242 MS-245	DPDT (6P)	ON-ON				